

## Cabina Pro

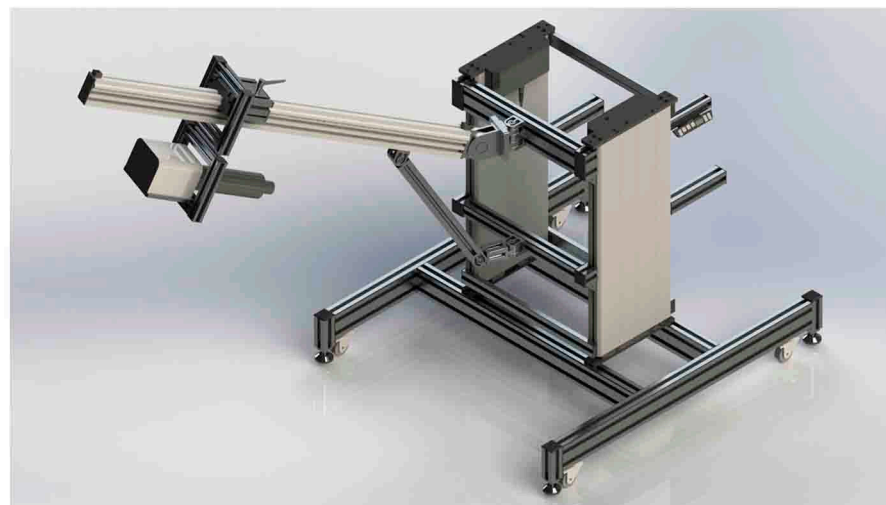


Estación de trabajo con puerta deslizable de accionamiento manual y micro de seguridad. Incluye eje Z con consola de control y botonera de accionamiento.

### DATOS TÉCNICOS

<b>ÁREA DE TRABAJO</b>	Base de aluminio ranurada en T de 600 x 600 mm
<b>CARRERA DEL EJE Z</b>	400 mm (automático y programable en 4 posiciones)
<b>DIMENSIONES</b>	720 x 880 x 1950 mm
<b>PESO</b>	100 kg
<b>APERTURA</b>	Puerta deslizable de accionamiento manual
<b>ILUMINACIÓN</b>	Luz de led interior
<b>PROTECCIÓN</b>	Cristal de seguridad láser 900 - 1,100 nm

## Soporte Móvil



Estación de trabajo portátil con eje en Z automático y programable. Permite grabar en cualquier posición sobre piezas grandes y/o de difícil acceso gracias a su cabezal giratorio y basculante. Se trata de un sistema muy versátil y de gran portabilidad.

### DATOS TÉCNICOS

<b>DISTANCIA MÍNIMA AL SUELO</b>	700 mm
<b>ALTURA MÁXIMA</b>	1200 mm
<b>RÓTULA DE CABEZAL</b>	Inclinable y giratoria 180°
<b>CARRERA DEL EJE Z</b>	490 mm (automático y programable)
<b>DIMENSIONES</b>	880 x 1600 x 860 mm
<b>PESO</b>	70 kg